

1453 Alüminyum Etanj Kasası (English version included)



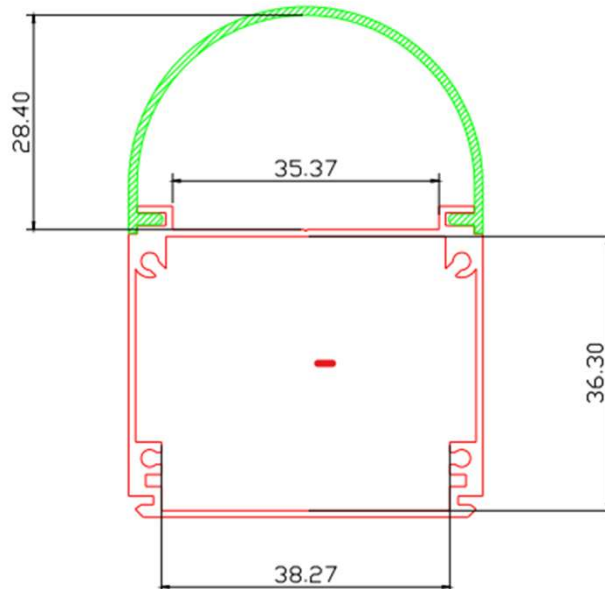
Sipariş Kodu : 1-1453ALM

Ürün Bilgisi :

Standart Ürün Özellikleri :

Gövde : Alüminyum Extrüzyon Gövde
Üst Kapak Difüzör : Kamaşma Kontrollü PC
Opal Difüzör Kullanım Şekli : Sıva Üstü
Çalışma Sıcaklığı : -20 °C , +60 °C

Teknik Çizim :





Alüminyum Gövde



Polikarbonat
Kapak



PG7 Rekor
Delığı

Moblen
Hammadeden
üretilen Delikli
Yan Kapak



Moblen
Hammadeden
üretilen Deliksiz Yan
Kapak



PVC Conta



SAC
Hammadeden
Bağlantı klipsi
(KIRILMAZ)



2.80x10 kapak
montaj vidası

* TUNÇ PLAST, gerekli gördüğü uygun değişiklikleri önceden bildirmeden yapma hakkına haizdir.



TUNÇ PLAST
PROFİL SANAYİ & TİCARET LTD. ŞTİ.

TUNÇ PLAST PROFİL SAN. TİC. LTD. ŞTİ.

Deftardar mah. Hacı bilgin sokak No :23 Eyüp / İstanbul
TEL : 0 212 544 60 18 FAX : 0 212 612 69 21

www.tuncplast.com



1453 Aluminum Etange



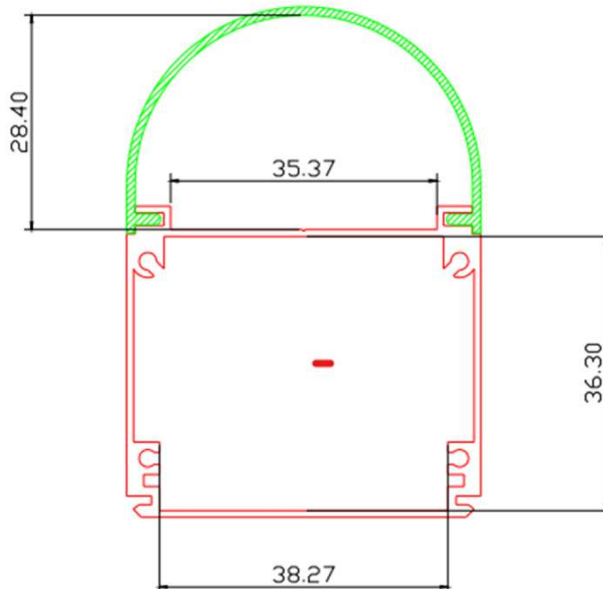
Order Code: 1-1453ALM

Ürün Bilgisi :

Product specs:

Body : Aluminum extrusion
Diffusion : Polycarbonate opal diffusion
Usage system : Surface mounted
Working heats: -20 °C , +60 °C

Technical Drawing :





Aluminum
Body



Polycarbonate
Cover



Polypropylene
vented side
hatch

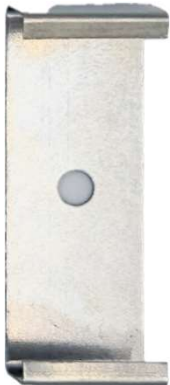
PG7
adapter



Polypropylene Side
hatch



PVC Seal



METAL
Connection Clips



2.80x10 screw

* TUNÇ PLAST has the right to make any changes it deems necessary without prior notice.



TUNÇ PLAST
PROFİL SANAYİ & TİCARET LTD. ŞTİ.

TUNÇ PLAST PROFİL SAN. TİC. LTD. ŞTİ.

Deftardar mah. Hacı bilgin sokak No :23 Eyüp / İstanbul
TEL : 0 212 544 60 18 FAX : 0 212 612 69 21

www.tuncplast.com

