

1453 CO-EX Etanj Kasası (English version included)



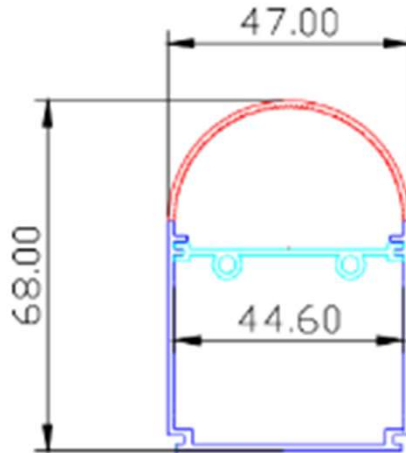
Sipariş Kodu : 1-1453CO

Ürün Bilgisi :

Standart Ürün Özellikleri :

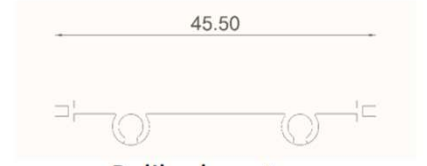
Gövde : Polikarbonat Extrüzyon Gövde
Üst Kapak Difüzör : Kamaşma Kontrollü PC
Opal Difüzör Kullanım Şekli : Sıva Üstü
IP: IP65
Çalışma Sıcaklığı : -20 °C , +60 °C

Teknik Çizim :





Alüminyum Led
Sürgü (72 WATT)



Polikarbonat
Led Sürgü (36
WATT)

Ekstrüzyon Gövde



PG7
adaptörü

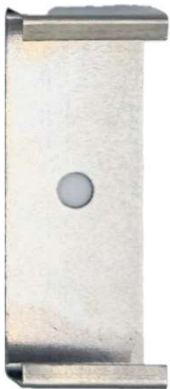
Moblen
Hammadeden
üretile Delikli
Yan Kapak



Moblen
Hammadeden
üretile Deliksiz Yan
Kapak



PVC Conta



SAC
Hammadeden
Bağlantı klipsi
(KIRILMAZ)



3mmlık Akıllı Vida
Kapak ve Klips Vida
Ölçüsü

* TUNÇ PLAST, gerekli gördüğü uygun değişiklikleri önceden bildirmeden yapma hakkına haizdir.



TUNÇ PLAST
PROFİL SANAYİ & TİCARET LTD. ŞTİ.

TUNÇ PLAST PROFİL SAN. TİC. LTD. ŞTİ.

Deftardar mah. Hacı bilgin sokak No :23 Eyüp / İstanbul

TEL : 0 212 544 60 18 FAX : 0 212 612 69 21

www.tuncplast.com



1453 CO-EX Etange



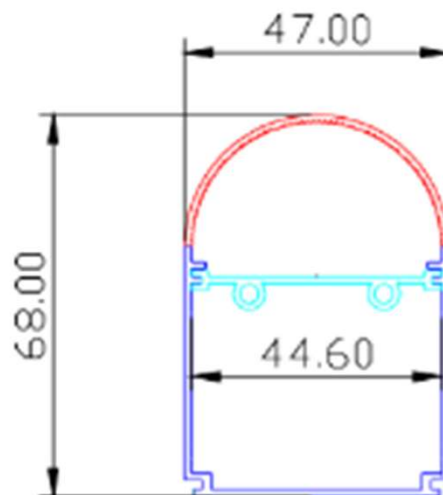
Order Code: 1-1453CO

Ürün Bilgisi :

Product specs:

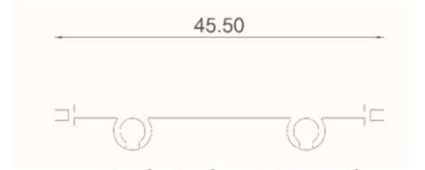
Body : Aluminum extrusion
Diffusion : Polycarbonate opal diffusion
Usage system : Surface mounted
IP: IP65
Working heats: -20 °C , +60 °C

Technical Drawing :





Alumium Led
profile (72 WATT)



Polycarbonate Led
profile (36 WATT)

Exturision Body



PG7
adapter

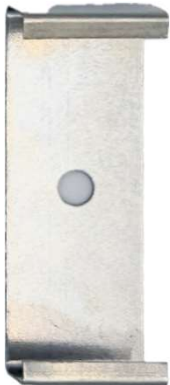
Polypropylene
vented side
hatch



Polypropylene Side
hatch



PVC Seal
hatch



METAL
Connection Clips



3mm Self tapping
Screw for clips and
side hatches.

* TUNÇ PLAST has the right to make any changes it deems necessary without prior notice.



TUNÇ PLAST
PROFİL SANAYİ & TİCARET LTD. ŞTİ.

TUNÇ PLAST PROFİL SAN. TİC. LTD. ŞTİ.

Deftardar mah. Hacı bilgin sokak No :23 Eyüp / İstanbul
TEL : 0 212 544 60 18 FAX : 0 212 612 69 21

www.tuncplast.com

